

# LATVIJAS REPUBLIKA

## ZEMES ROBEŽU, SITUĀCIJAS UN APGRŪTINĀJUMU PLĀNS

Zemes vienības kadastra apzīmējums: 0500 009 2501

Adrese: Vidzemes iela 1k-29, Daugavpils

Zemes kadastrālā uzmērīšana veikta pamatojoties uz LR Daugavpils pilsētas domes Daugavpils pilsētas zemes komisijas 2008. gada 19. februāra lēmuma Nr. 22 sēdes protokola izrakstu Nr. 4, 2§ "Par valsts un pašvaldības zemes īpašuma tiesību atzinumu zemes robežu plānu izgatavošanai".

### Apgrūtinājumu saraksts

- 050301 ceļa servitūta teritorija- 0.2792 ha (LR Daugavpils pilsētas domes Daugavpils pilsētas zemes komisijas 2008. gada 19. februāra lēmuma Nr. 22 sēdes protokola izraksts Nr. 4, 2§ "Par valsts un pašvaldības zemes īpašuma tiesību atzinumu zemes robežu plānu izgatavošanai.")
- 112. 060201 zemes īpašniekam nepiederošas būves -0.2404 ha (LR Daugavpils pilsētas domes Daugavpils pilsētas zemes komisijas 2008. gada 19. februāra lēmuma Nr. 22 sēdes protokola izraksts Nr. 4, 2§ "Par valsts un pašvaldības zemes īpašuma tiesību atzinumu zemes robežu plānu izgatavošanai.")

Robežas un apvidus objekti uzmērīti 2008. gada 9. jūnijā  
Apgrūtinājumu plāns sastādīts: 2008. gada 18. jūnijā  
Plāna mērogs 1:1000  
Zemes vienības platība 0.5196 ha.

Zemes kadastrālās uzmērīšanas darbus veica SIA "METRUM" (licencē Nr 122, derīga no 12.01.2005. līdz 15.12.2010.), reģ. Nr. 40003388748, Jēkabpils, Viestura iela 5, LV 5201

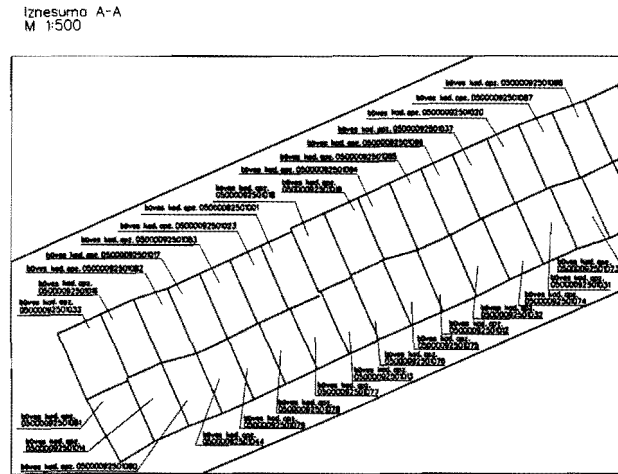
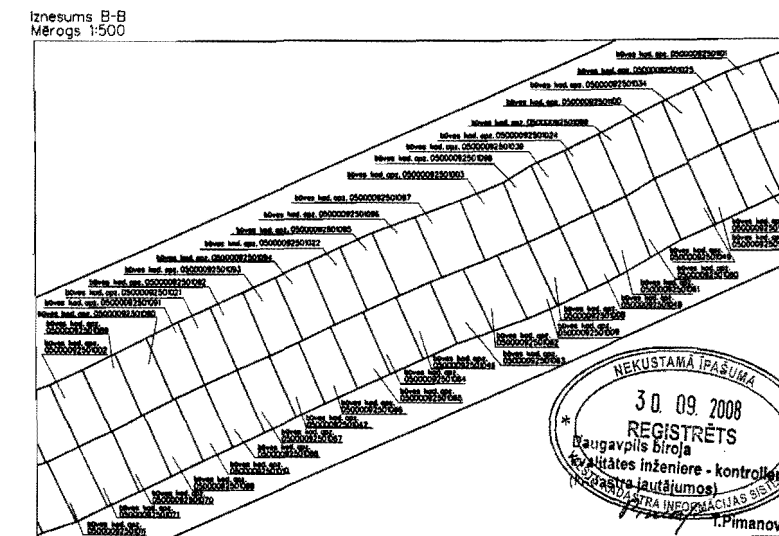
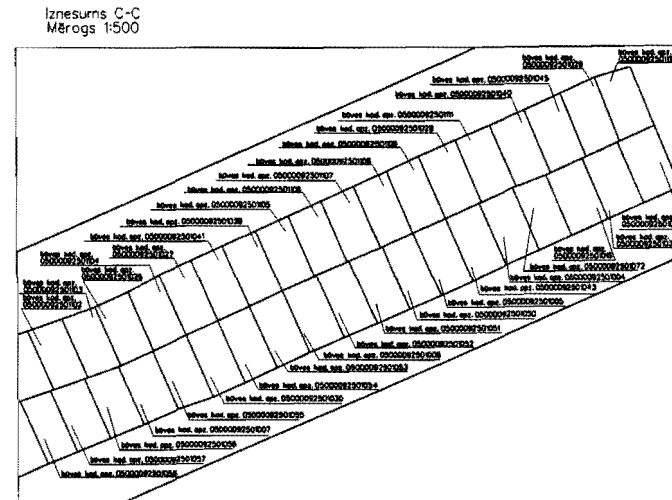
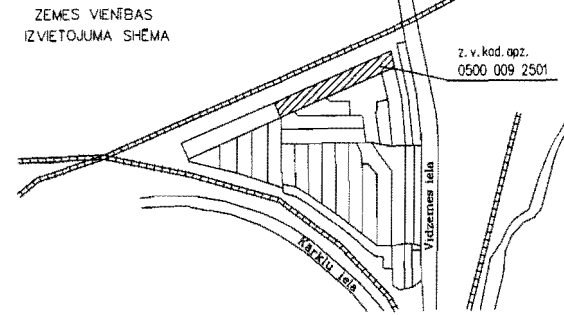
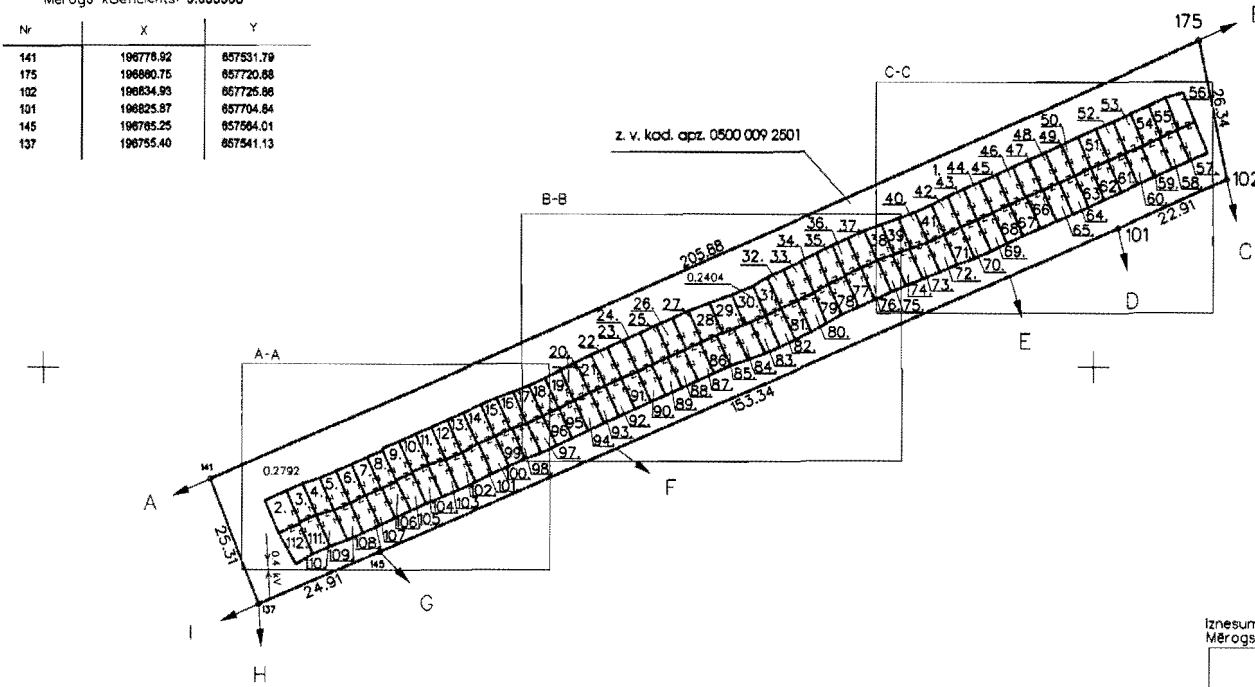


SIA "METRUM" Jēkabpils biroja vadītāja		Ilze Krastiņa, F.V.	08.07.2008.
Mērnīeks apliecina, ka zemes kadastrālā uzmērīšana veikta atbilstoši LR Ministru kabineta 2007. gada 20. marta noteikumiem Nr. 182 "Noteikumi par nekustamā īpašuma objekta noteikšanu"		Gundars Krastiņš	09.06.2008.
Ierosinātais ir informēts par Zemes kadastrālās uzmērīšanas laikā veiktajām darbībām, to rezultātiem.		VAS "Valsts nekustamie īpašumi" pilnvarotā persona Skaidrite Kalke	15.08.2008.

ZEMES LIETOŠANAS VEIDU EKSPLIKĀCIJA											
Zemes vienības platība ha	Lauksaimniecība izmantojamā zeme	TĀJĀ SKAITĀ			Meži	Krūmāji	Purvi	Zem ūdeņiem	t. sk. zem zivju ūdeņiem	Zem akšiem un pagājiem	Zem ceļiem
		Aronizēta	Augļu dārzi	Pļavas							
0.5196	-	-	-	-	-	-	-	-	-	0.2404	0.2792

ROBEŽPUNKTU KOORDINĀTAS  
 Koordinātu sistēma LKS-92 TM  
 Mērogo koeficients: 0.999905

Nr	X	Y
141	196778.92	657531.79
175	196860.75	657720.88
102	196834.93	657725.86
101	196825.87	657704.84
145	196785.25	657594.01
137	196755.40	657541.13



Robežošo zemes vienību saraksts:  
 no A līdz B: z. v. kod. apz. 0500 034 1901;  
 no B līdz C: z. v. kod. apz. 0500 009 2802;  
 no C līdz D: z. v. kod. apz. 0500 009 2701;  
 no D līdz E: z. v. kod. apz. 0500 009 2603;  
 no E līdz F: z. v. kod. apz. 0500 009 2804;  
 no F līdz G: z. v. kod. apz. 0500 009 3502;  
 no G līdz H: z. v. kod. apz. 0500 009 3501;  
 no H līdz I: z. v. kod. apz. 0500 009 3301;  
 no I līdz A: z. v. kod. apz. 0500 009 1601.

Apzīmējumi:  
 z. v. kod. apz. - zemes vienības kadastra apzīmējums  
 būv. kod. apz. - būves kadastra apzīmējums

NEKUSTAMĀ IPĀŠUMA  
 30.09.2008  
 REGISTRĒTS  
 Daugavpils birojs  
 Valsts inženieru - kontrolētāju  
 pakalpojuma iestāde  
 I.Pimanova

Zemes vienības platība 0.5196 ha Plāna mērogs: 1:1000	Saskaņoja: Daugavpils pilsētas galvenā arhitekta	paraksts	Inguna Kokina	15.06.2008.
	Plānu izgatavoja mērnieks	<i>[Signature]</i>	Solvita Gailuma	18.06.2008.